

Cutter mélangeur K70 - 2 vitesses - Cuve 7 L

REPÈRE # _____

MODELE # _____

NOM # _____

SIS # _____

AIA # _____



600503 (K70Y2V)

Cutter mélangeur 7 litres,
1500 et 3000 tr/mn. Rotor
couteaux microdentés. Tri
400V

Caractéristiques principales

- Couvercle transparent avec ouverture pour ajouter les ingrédients en cours de préparation
- Fonction « pulse » pour un travail de précision et pour la fragmentation des gros morceaux.
- Cutter mélangeur émulsionneur de table robuste permettant de couper, hacher, broyer, émulsionner et pétrir
- Fonction émulsionneur (racleur) fourni de série.
- Couvercle amovible solidaire du châssis pour une hygiène respectée, une facilité d'utilisation et un gain de place.
- Toutes les parties en contact avec les aliments sont entièrement démontables sans outils et sont lavables au lave-vaisselle.
- Panneau de commande plat et étanche avec bouton marche/arrêt et fonction « pulse ».
- Microcontact et dispositifs de sécurité sur la poignée, le couvercle et la cuve.
- Productivité adaptée pour 50-150 couverts par service.

Construction

- Le couvercle transparent comporte un système de sécurité par contact magnétique.
- 2 vitesses : 1 500 et 3 000 tr/min.
- Cuve inox 7 litres avec cheminée haute pour une utilisation optimale : utilisation jusqu'à 75 % du volume nominal de la cuve.
- Lames micro-dentées en inox AISI 420 et racleur ergonomique de cuve en matériau composite pour un mélange uniforme.
- Système de ventilation amélioré pour une utilisation en douceur et robuste.
- Pieds renforcés pour résister aux mouvements continus.

Accessoires inclus

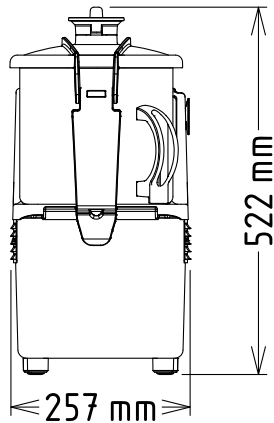
- 1 X Couvercle avec racleur de cuve pour cutter 7L PNC 650104
- 1 X Cuve inox capacité 7 litres PNC 653593

Accessoires en option

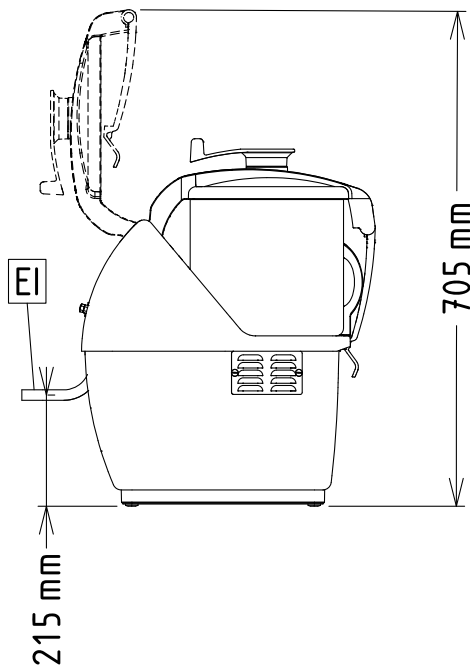
- Couvercle avec racleur de cuve pour cutter 7L PNC 650104
- Cuve inox capacité 7 litres PNC 653593

APPROBATION: _____

Avant

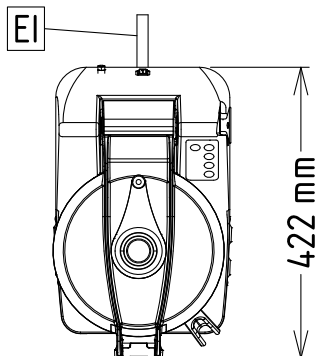


Côté



EI = Connexion électrique

Dessus


Électrique

Voltage :	
600503 (K70Y2V)	380-440 V/3 ph/50/60 Hz
Puissance de raccordement	1.2 kW
Total Watts :	1.2 kW

Capacité

Rendement :	3.5 kg/Cycle
Capacité	7 Litre

Informations générales

Largeur extérieure	256 mm
Profondeur extérieure	422 mm
Hauteur extérieure	522 mm
Poids brut :	23 kg
Mayonnaise :	3.5 kg
Poids net (kg) :	24